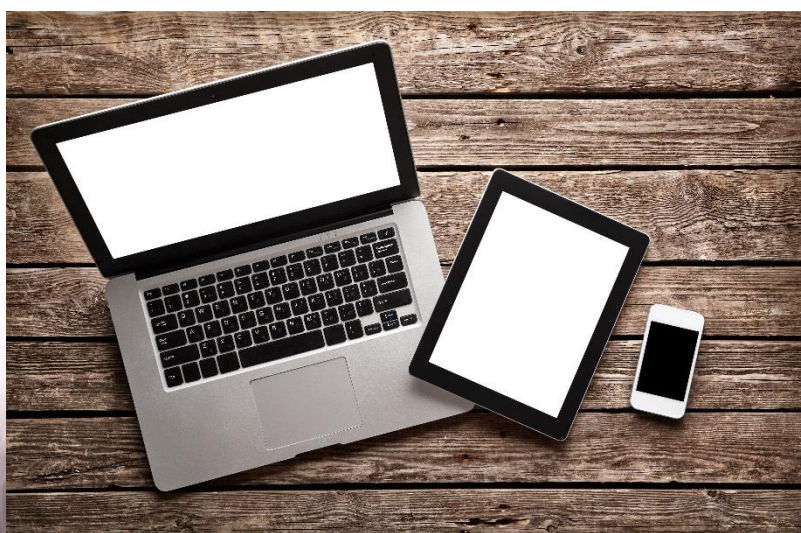


Hur kommer jag igång med mina tjänster?

Brf Pendla (Ikano Bostad)



COM HEM
● ● ● ● ● ● ●

Com Hem AB | Box 8093 | 104 20 Stockholm | Telefon 90 333

Org.nr. 556181-8724 | Säte: Stockholm | henning.lycke@comhem.com | www.comhem.se



Hej,

Hoppas att ni kommer att trivas i er nya lägenhet och med vår fiberanslutning för TV, Bredband och Telefoni.

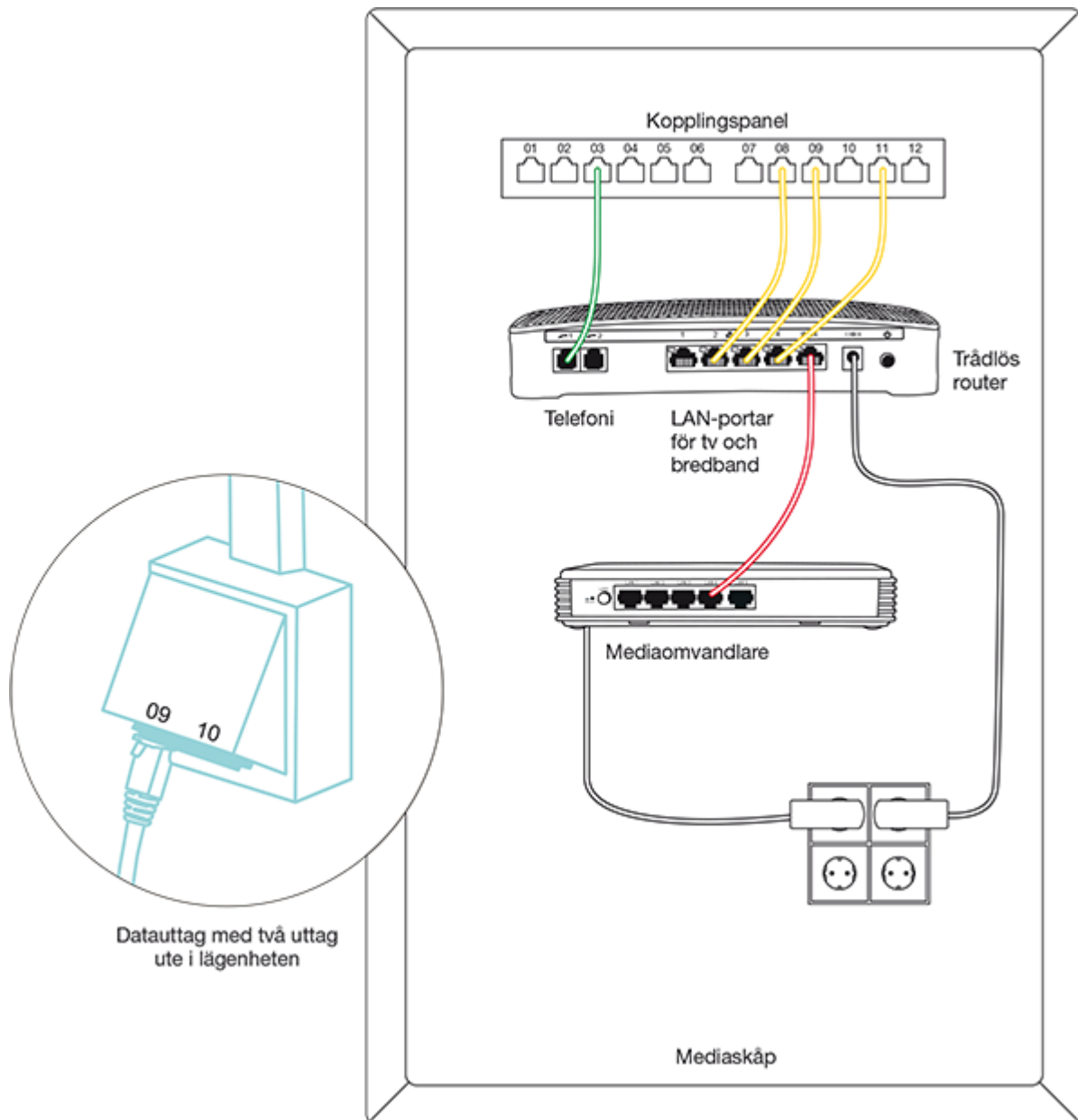
Aktivering av era tjänster från Com Hem:

Digitalboxen kommer att lämnas i köket i vartdera bostad. Bredbandet, tv abonnemanget samt telefoni aktiveras genom att ringa detta dedikerade nummer för just **Brf Pendla**, tele nr **08-553 633 62** (måndag-fredag 8:30–17:00 med lunchstängt mellan 12:00–13:00).

Nu är allt klart och du kan börja använda dina tjänster från Com Hem.



SÅ HÄR KAN ETT MEDIASKÅP SE UT



EXEMPEL PÅ INSTALLATION AV BREDBAND, TV OCH TELEFONI TILL ÖNSKAT DATAUTTAG I BOSTADEN

Gul kabel = tv och bredband. **Grön kabel** = telefoni. **Röd kabel** = inkommande signal till mediaomvandlare (rör ej).

Kablarna är redan vid inflyttning inkopplade från den Trådlösa Routern och Kopplingspanelen (hur många uttag byggherren väljer att ha i en Kopplingspanel kan självfallet variera). Om bredband eller digitalboxen är avsedd att kopplas in i vardagsrummet och uttaget där är numrerad som nummer 1 så ska den kabeln vara i nr 1 i Kopplingspanelen, är det nr 2 i vardagsrummet så ska det vara uttag nr 2 i Kopplingspanelen och så vidare.



Med andra ord ska du alltså koppla kabeln från Trådlös Router till det uttag i Kopplingspanelen som motsvarar det datauttag i lägenheten där du vill koppla in bredbandet samt digitalboxen. Samma upplägg gäller för hem telefonin som på bredband och tv.

Detta ingår i grundutbudet för Brf Pendla:

Bredband 100/100 Mbit/s (routern är förinstallerad i mediskåpet i hallen)
Telefoni Bas (Ej samtalskostnader!)
Com Hem Trygg Surf för 5 st enheter
TV BAS (se undertill) med digitalbox (Digitalboxen hittar du i köket).



Om våra tjänster:

TV:

Com Hem erbjuder fler än 150 kanaler – mer än hos någon annan operatör – med underhållning, film, serier, nyheter, dokumentärer och barnkanaler. Se mer på www.comhem.se/tv.

Bredband och Telefoni

Com Hem tillhandahåller möjligheten för dig att även beställa Bredband med högre hastighet, upp till 1 Gb (300 kr i uppgraderingsrabatt för den som önskar en högre hastighet än det som redan ingår) och Telefoni (abonnemangskostnaden ingår i föreningsavgiften, men inte samtalsavgifter). Snabba och stabila bredband för alla behov. Väljer de boende Com Hem Telefoni sänker de kostnaden för sin fasta telefoni avsevärt. Dessutom finns en mängd olika tillvalstjänster att tillgå (se vår hemsida www.comhem.se).

Framtidssäkert

Att använda Com Hem som leverantör innebär en kraftfull, trygg och flexibel IT-infrastruktur för de boende. Det nya Fiber nätets tekniska utförande ger ett säkert och effektivt fastighetsnät eftersom nätet möter krav enligt svensk och europeisk standard. Nätet ger hög bandbredd i våra accesser till fastighetsnäten, så att tjänsterna tillgodoser krav och önskemål på snabbhet och tillförlitlighet. Lägsta kapacitet för anslutning av ett fastighetsnät till Com Hem är 10 Gbit/s, vilket håller inte bara för dagens krav, utan kommer leverera vad fastighetsägare och de boende vill ha även i imorgon.



OBS! Ni får gärna höra av er till mig eller ovan nämnda nummer om ni har frågor!

Med vänlig hälsning,

Rabih Dirawi

Partner Account Manager Landlord

Rabih.Dirawi@comhem.com